

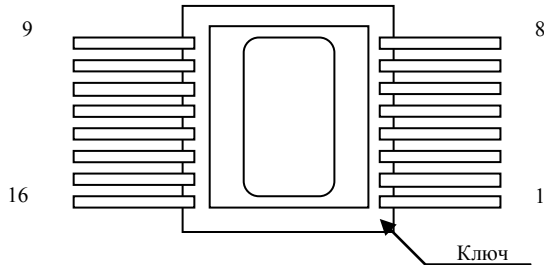


## Этикетка

КСНЛ.431241.001 ЭТ  
 Микросхема интегральная 1564ИВ3ТЭП  
 Функциональное назначение:  
 Шифратор приоритетов 10-4

Микросхема 1564ИВ3ТЭП

Схема расположения выводов  
 Номера выводов показаны условно



Условное графическое обозначение

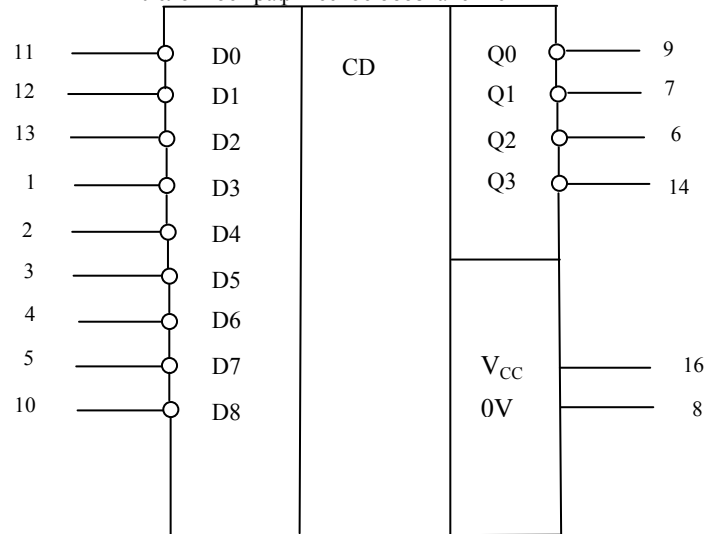


Таблица назначения выводов

№ вывода	Обозначение вывода	Назначение вывода	№ вывода	Обозначение вывода	Назначение вывода
1	D3	Вход	9	Q0	Выход
2	D4	Вход	10	D8	Вход
3	D5	Вход	11	D0	Вход
4	D6	Вход	12	D1	Вход
5	D7	Вход	13	D2	Вход
6	Q2	Выход	14	Q3	Выход
7	Q1	Выход	15	NC	Не подключен
8	0V	Общий	16	V <sub>CC</sub>	Питание

### ОСНОВНЫЕ ТЕХНИЧЕСКИЕ ДАННЫЕ

#### 1.1 Основные электрические параметры (при $t = 25 \pm 10^\circ\text{C}$ )

Наименование параметра, единица измерения, режим измерения	Буквенное обозначение	Норма		Примечание
		не менее	не более	
1	2	3	4	
1. Максимальное выходное напряжение низкого уровня, В, при: $U_{CC}=2,0\text{ В}, U_{IL}=0,3\text{ В}, U_{IH}=1,5\text{ В}, I_O = 20\text{ мкА}$ $U_{CC}=4,5\text{ В}, U_{IL}=0,9\text{ В}, U_{IH}=3,15\text{ В}, I_O = 0,4\text{ мА}$ $U_{CC}=6,0\text{ В}, U_{IL}=1,2\text{ В}, U_{IH}=4,2\text{ В}, I_O = 5,2\text{ мА}$	$U_{OL\max}$	- - -	0,10 0,26 0,26	
2. Минимальное выходное напряжение высокого уровня, В, при: $U_{CC}=2,0\text{ В}, U_{IH}=1,5\text{ В}, I_O = 20\text{ мкА}$ $U_{CC}=4,5\text{ В}, U_{IH}=3,15\text{ В}, I_O = 4,0\text{ мА}$ $U_{CC}=6,0\text{ В}, U_{IH}=4,2\text{ В}, I_O = 5,2\text{ мА}$	$U_{OH\min}$	1,9 4,0 5,5	- - -	
3. Входной ток низкого уровня, мкА, при: $U_{CC}=6,0\text{ В}, U_{IL}=0\text{ В}, U_{IH}=U_{CC}$	$I_{IL}$	-	/-0,1/	
4. Входной ток высокого уровня, мкА, при: $U_{CC}=6,0\text{ В}, U_{IL}=0\text{ В}, U_{IH}=U_{CC}$	$I_{IH}$	-	0,1	
5. Ток потребления, мкА, при $U_{CC}=6,0\text{ В}, U_{IL}=0\text{ В}, U_{IH}=U_{CC}$	$I_{CC}$	-	4,0	
6. Динамический ток потребления, мА, при: $U_{CC}=6,0\text{ В}, f=10\text{ МГц}$	$I_{OCC}$	-	18	

7. Время задержки распространения при включении (выключении), нс, при: U <sub>CC</sub> = 2,0 В, C <sub>L</sub> = 50 пФ U <sub>CC</sub> = 4,5 В, C <sub>L</sub> = 50 пФ U <sub>CC</sub> = 6,0 В, C <sub>L</sub> = 50 пФ	t <sub>PHL</sub> (t <sub>PLH</sub> )	- - -	210 43 36	
8. Входная емкость, пФ,	C <sub>I</sub>	-	10	

### 1.2 Содержание драгоценных металлов в 1000 шт. микросхем:

золото	г.
серебро	г.
в том числе:	
золото	г/мм
на 16 выводах длиной	мм.

## 2 НАДЕЖНОСТЬ

2.1 Нарботка микросхем до отказа T<sub>n</sub> в режимах и условиях эксплуатации, допускаемых ТУ исполнения, при температуре окружающей среды (температуре эксплуатации) не более (65+5) °С не менее 100000ч., а в облегченном режиме: при U<sub>CC</sub> = 5В ± 10% - не менее 120000ч.

2.2 Гамма – процентный срок сохраняемости (T<sub>Cγ</sub>) при γ = 99% при хранении в упаковке изготовителя в отапливаемом хранилище или хранилище с регулируемой влажностью и температурой, или в местах хранения микросхем, вмонтированных в защищенную аппаратуру или находящихся в защищенном комплекте ЗИП, должен быть 25 лет.

Гамма – процентный срок сохраняемости в условиях, отличающихся от указанных, - в соответствии с разделом 4 ОСТ В 11 0998.

## 3 ГАРАНТИИ ИЗГОТОВИТЕЛЯ

Изготовитель гарантирует соответствие качества данного изделия требованиям АЕЯР.431200.424-08ТУ при соблюдении потребителем условий и правил хранения, монтажа и эксплуатации, приведенных в ТУ на изделие. Срок гарантии исчисляется с даты изготовления, нанесенной на микросхему.

## 4 СВЕДЕНИЯ О ПРИЕМКЕ

Микросхемы 1564ИВ3ТЭП соответствуют техническим условиям АЕЯР.431200.424-08ТУ и признаны годными для эксплуатации.

Приняты по \_\_\_\_\_ от \_\_\_\_\_  
(извещение, акт и др.) (дата)

Место для штампа ОТК \_\_\_\_\_ Место для штампа ПЗ \_\_\_\_\_

Место для штампа «Перепроверка произведена \_\_\_\_\_»  
(дата)

Приняты по \_\_\_\_\_ от \_\_\_\_\_  
(извещение, акт и др.) (дата)

Место для штампа ОТК \_\_\_\_\_ Место для штампа ПЗ \_\_\_\_\_

## 5. УКАЗАНИЯ ПО ЭКСПЛУАТАЦИИ

При работе с микросхемами и монтаже их в аппаратуре должны быть приняты меры по защите их от воздействия электростатических зарядов. Допустимое значение статического потенциала 200 В.

Наиболее чувствительные к статическому электричеству последовательности (пары выводов): вход – общий, выход- общий, вход-выход, питание-общий. Остальные указания по эксплуатации – в соответствии с АЕЯР.431200.424 ТУ.